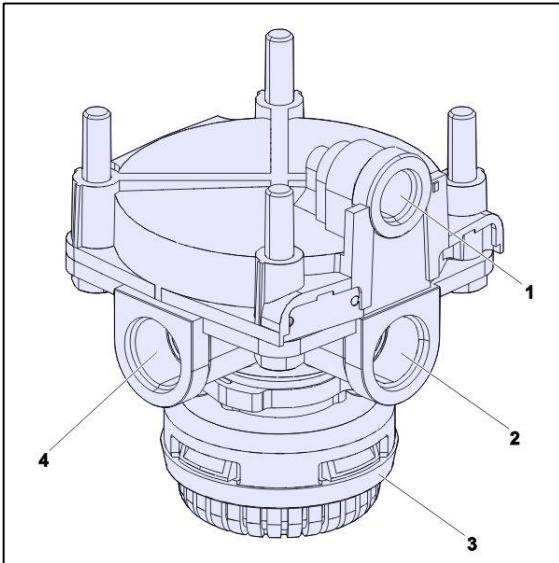




Van rơ le, mô tả bộ phận
Tổng quan



Van rơ le, đầu nối

1. Kiểm soát áp suất
2. Đầu vào
3. Thoát khí
4. Đầu ra

Mô tả

Van rơ le được sử dụng để cung cấp và xả khí nhanh chóng khi van xả nhanh không đủ để đáp ứng các yêu cầu pháp lý.

Van rơ le được cung cấp liên tục và cân áp suất điều khiển từ một van khác, ví dụ như van phanh chân, để cho phép không khí đi qua.